



HYDRAULISCHE ANLAGE, OBERWAGEN, HILFSHUBTRAEGER
HYDRAULIC SYSTEM FOR SUPERSTRUCTURE, AUXILIARY HOIST

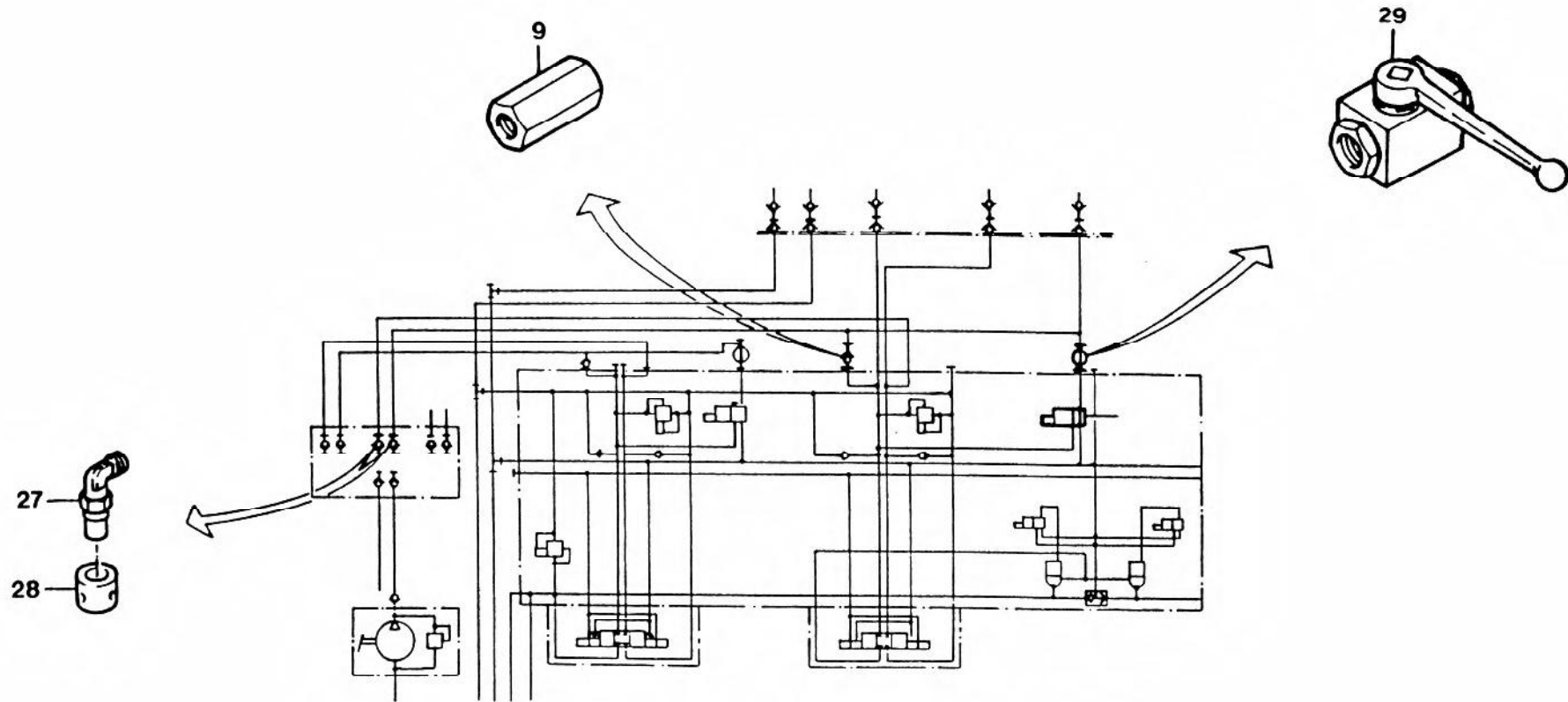
BILDTAFEL
PICTORIAL DISPLAY

01.93

2303123-ETL

1/2

KMK 4070
BE 770
G 787





HYDRAULISCHE ANLAGE, OBERWAGEN, HILFSHUBTRAEGER
HYDRAULIC SYSTEM FOR SUPERSTRUCTURE, AUXILIARY HOIST

BILDТАFЕL
PICTORIAL DISPLAY

01.93

2303123-ETL

2/2

KMK 4070
BE 770
G 787

